



User Instruction Sheet

8' Confined Space Tripod Leg Device Bracket #7491B

This manual is intended to meet the Manufacturer's Instructions as required by the American National Standards Institute (ANSI) Z359.1-2007, Z117.1-2009, A10-32-2012, and Occupational Safety and Health Act (OSHA) regulations 1926.502, 1926.21, and 1910.146 and should be used as part of an employee training program as required by OSHA.

WARNING

This product is part of a personal fall protection, restraint, work positioning, suspension, or rescue system. A Personal Fall Arrest System (PFAS) is typically composed of an anchorage and a Full Body Harness (FBH), with a connecting device, i.e., a Shock Absorbing Lanyard (SAL), or a Self-Retracting Device (SRD), attached to the dorsal D-ring of the FBH. These instructions must be provided to the user of this equipment. The user must read and understand the manufacturer's instructions for each component or part of the complete system. Manufacturer's instructions must be followed for proper use, care, and maintenance of this product. These instructions must be retained and be kept available for the user's reference at all times. Alterations or misuse of this product, or failure to follow instructions, may result in serious injury or death.

The FallTech® Leg Bracket is for use with the 7276 tripod only. The tripod is primarily for those entering and working in confined spaces, as determined by OSHA. This User Information Sheet is provided to facilitate installation of the tripod leg bracket, P/N. The bracket consists of two plates, a Leg Bracket Back Plate, and Leg Bracket Front Plate, held on to the tripod leg with four bolts, lock washers and nuts. The Leg Bracket Front Plate is equipped with a Leg Bracket Rod, and an Integral Device Securing Detent Pin, as shown in Figure 1.

It is recommended that the Tripod Leg Bracket be mounted on the leg immediately above the lowest leg adjustment hole pin location, as shown by the dotted lines in Figure 2.

- Position the Leg Bracket Back Plate on the inside of the tripod leg, and the Leg Bracket Front Plate on the outside, with the Leg Bracket Rod at the bottom, as shown in Figure 3. Insert the four bolts through the bolt holes in both plates.
- Place a lock washer on a bolt and thread a nut onto that bolt finger tight. Do all four bolts. Ensure the bracket is straight, clear of interference, and correctly oriented, as shown in Figure 4. Tighten the nuts. Do not over-tighten.
- Place the device in the bracket, engaging the device bracket slots onto the Leg Bracket Rod, and insert the Integral Device Securing Detent Pin.

FallTech
1306 South Alameda Street
Compton, CA 90221, USA
1-800-719-4619
1-323-752-0066
www.falltech.com
© 2015

Hoja de instrucciones para el usuario

Soporte para winche o retráctil del trípode para espacios confinados # 7491B

Este manual está destinado para cumplir con las instrucciones del fabricante, según lo requieren las normas Z359.1-2007, Z117.1-2009, A10-32-2012, del Instituto Nacional de Normas de los Estados Unidos (ANSI), y los reglamentos 1926.502, 1926.21, y 1910.146 de la Ley de Seguridad y Salud Ocupacional (OSHA), y debe ser utilizado como parte de un programa de capacitación de empleados según lo requerido por la OSHA.

ADVERTENCIA

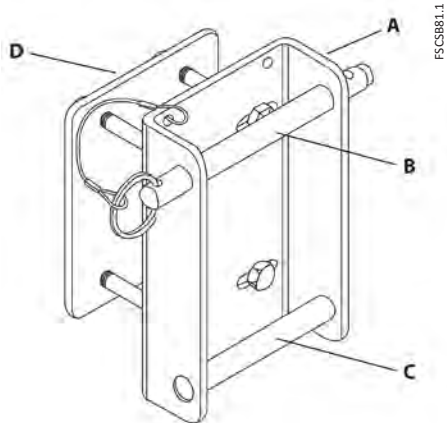
Este producto es parte de un sistema personal de protección contra caídas, de restricción, posicionamiento del trabajo, suspensión o de rescate. Un Sistema personal de detención de caídas (PFAS, por sus siglas en inglés) por lo general está compuesto de un anclaje y un Arnés de cuerpo completo (FBH, por sus siglas en inglés), con un dispositivo de conexión, es decir, una Cuerda de salvamento con amortiguación (SAL, por sus siglas en inglés), o un Dispositivo autorretráctil (SRD, por sus siglas en inglés), conectado al anillo en "D" dorsal del FBH. Estas instrucciones se deben proporcionar al usuario de este equipo. El usuario debe leer y comprender las instrucciones del fabricante para cada componente o parte del sistema completo. Las instrucciones del fabricante deben seguirse para el uso, cuidado y mantenimiento correctos de este producto. Estas instrucciones deben conservarse y mantenerse disponibles para consulta del usuario en todo momento. Las alteraciones o el uso indebido de este producto o no seguir las instrucciones pueden causar lesiones graves o la muerte.

Soporte para winche o retráctil de FallTech[®] está destinado para utilizar únicamente con el trípode 7276. El trípode es principalmente para las personas que entren y trabajen en espacios confinados, como se determina por la OSHA. Esta Hoja de información para el usuario se ofrece para facilitar la instalación del soporte para las patas Soporte para winche o retráctil del trípode, P/N. El soporte consta de dos placas, una placa posterior del soporte para las patas, y una placa frontal del soporte para las patas, sostenidas en la pata del trípode con cuatro pernos, tuercas y arandelas de bloqueo. La placa frontal del soporte para las patas está equipada con una Varilla de soporte para las patas, y un Pasador de retención integral de sujeción del dispositivo, como se muestra en la Figura 1.

Es recomendable que el Soporte para winche o retráctil del trípode se monte en la pata inmediatamente por encima de la ubicación del pasador del agujero más bajo de ajuste de la pata, como se muestra por las líneas punteadas en la Figura 2.

- Coloque la placa posterior del Soporte para winche o retráctil en la parte interna de la pata del trípode, y la placa frontal del soporte para las patas en la parte externa, con la Varilla de soporte para las patas en la parte inferior, como se muestra en la Figura 3. Inserte los cuatro pernos a través de los orificios de los pernos en ambas placas.
- Coloque una arandela de bloqueo en el perno y enrosque una tuerca en el perno con la mano. Realice el procedimiento en los cuatro pernos. Asegúrese de que el soporte esté recto, sin interferencias, y orientado correctamente, como se muestra en la Figura 4. Apriete las tuercas. No apriete en exceso.
- Coloque el dispositivo en el soporte, al conectar las ranuras del soporte del dispositivo en la Varilla de soporte para las patas, e inserte el Pasador de retención integral de sujeción del dispositivo.

FallTech
1306 South Alameda Street
Compton, CA 90221, USA
1-800-719-4619
1-323-752-0066
www.falltech.com
©2015



FSCB881.1

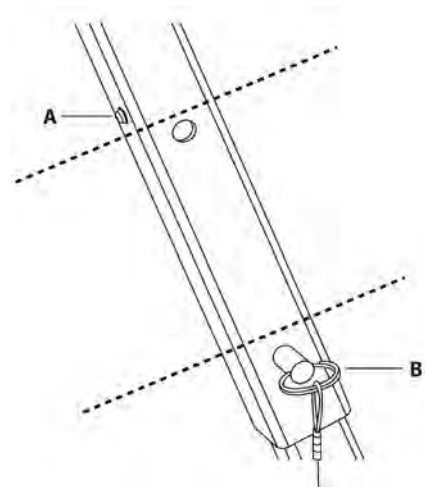
Figure 1: About Tripod Leg Bracket

A	Leg Bracket Front Plate
B	Integral Device Securing Detent Pin 1/2" x 5"
C	Leg Bracket Rod
D	Leg Bracket Back Plate

Figura 1: Acerca del Soporte de las patas del trípode

A	Placa frontal del soporte para las patas
B	Pasador de retención del dispositivo integral 1/2" x 5"
C	Varilla del soporte de las patas
D	Placa trasera del soporte para las patas

TSCB881.2



FSCB882.2

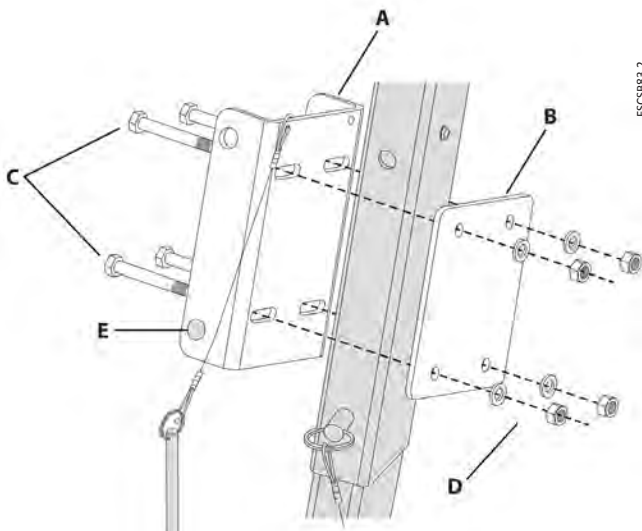
Figure 2: Recommended Mounting Position

A	Leg Locking Detent Ball
B	Leg Securing Detent Pin

Figura 2: Posición de montaje recomendada

A	Bola de detención de bloqueo de la pata
B	Pasador de detención de bloqueo de la pata

TSCB882.2



FSCB883.2

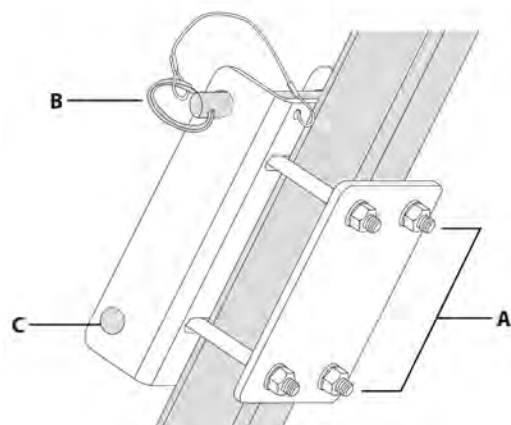
Figure 3: Leg Bracket Assembly

A	Leg Bracket Front Plate
B	Leg Bracket Back Plate
C	5/16" x 2-3/4" Grade 5 Leg Bracket Bolts (4)
D	5/16" Nuts and Lock Washers (4)
E	Leg Bracket Rod

Figura 3: Ensamblaje del soporte de las patas

A	Placa frontal del soporte para las patas
B	Placa trasera del soporte para las patas
C	Tornillos de 5/16" x 2-3/4" de Grado 5 para el soporte de las patas (4)
D	Tuercas de 5/16" y arandelas de bloqueo (4)
E	Varilla del soporte de las patas

TSCB883.2



FSCB884.2

Figure 4: Properly Mounted Leg Bracket

A	Tighten all four (4) Nuts
B	Device Securing Detent Pin at Top
C	Leg Bracket Rod at Bottom

Figura 4: Soporte de las patas montado correctamente

A	Apriete todas las cuatro (4) tuercas
B	Pasador de detención de bloqueo del dispositivo en la parte superior
C	Varilla del soporte de las patas en la parte inferior

TSCB884.2